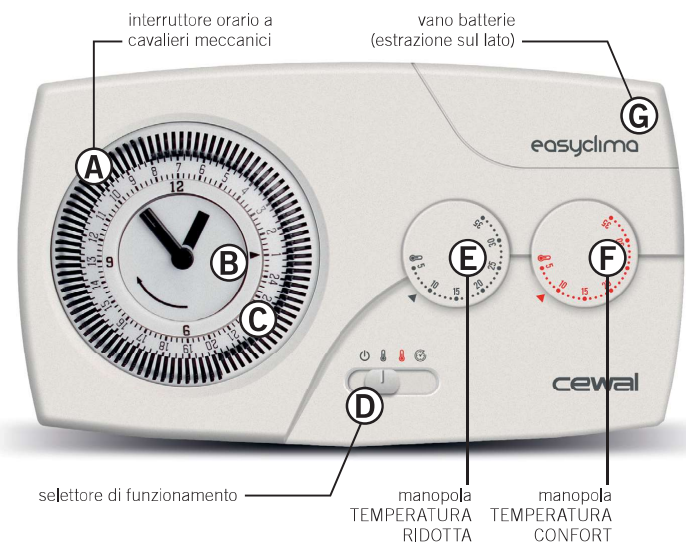


EASYCLIMA è un cronotermostato giornaliero a due temperature, programmabile, di Cewal. Consente di regolare la temperatura ideale, dei tuoi ambienti, in modo semplice e veloce.



CARATTERISTICHE TECNICHE

| | |
|---|--|
| Campo di regolazione della temperatura confort e ridotta: | 5 ÷ 35° C |
| Antigelo: | 6° C |
| Differenziale statico: | 0,5° C |
| Alimentazione: | 2 pile 1,5 V tipo LR 6 alcaline (non incluse) |
| Uscita: | contatto in commutazione senza potenziale |
| Portata: | 8 A 250 VAC 2000 W resistivo, 3 A 250 VAC 750 VAC induttivo |
| Temperatura di stoccaggio: | 0 ÷ 50° C |
| Umidità: | max 90% a 20° C |
| Grado di protezione: | IP40 |
| Intervallo minimo di programmazione: | 15 minuti |

NORME DI RIFERIMENTO

- Conformità CE secondo le seguenti direttive/normative:
- 2014/30/EU (EMC)
 - EN 60730-1
 - 2014/35/EU (Bassa tensione)
 - EN 60730-2-9
 - 2011/65/EU (RoHs)



1. SCELTA DELLA POSIZIONE

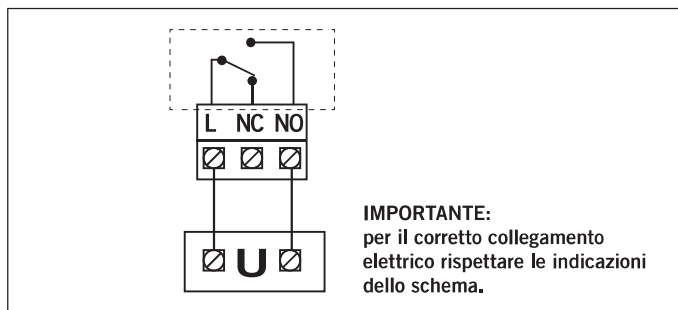
La posizione consigliata per l'installazione di **EASYCLIMA** è a circa 1,5 mt. dal pavimento, su un muro interno al riparo dall'irradiazione diretta del sole e da ogni altra fonte di calore diretta come ad esempio lampade, stufe, radiatori, ecc.

2. INSTALLAZIONE

- 1 Utilizzare un cacciavite per separare la parte anteriore dallo zoccolo.
- 2 Passare i fili attraverso la finestra dello zoccolo.
- 3 Utilizzando le due viti in dotazione, fissare lo zoccolo sulla scatola da incasso oppure direttamente alla parete.
- 4 Collegare i fili elettrici dell'impianto come segue:
 - morsetti **NO** (normalmente aperto) e **L** (comune) per utilizzatori di contatto diretto, (stacca per aumento di temperatura), come sono generalmente i riscaldatori;
 - oppure:
 - morsetti **L** (comune) e **NC** (normalmente chiuso) per utilizzatori di contatto inverso, (stacca per riduzione di temperatura), come sono generalmente i condizionatori.

AVVERTENZA:

Se l'installazione di **EASYCLIMA** è dovuta alla sostituzione di un precedente cronotermostato con alimentazione a 230 V, dovranno essere utilizzati solo i due conduttori elettrici dell'impianto che provengono dall'apparecchio da comandare. È importante che i rimanenti conduttori non utilizzati vengano accuratamente isolati.



- 5 Accoppiare nuovamente la parte anteriore con lo zoccolo per richiudere lo strumento.
- 6 Inserire due pile da 1,5V tipo LR 6 nell'apposita sede, **G** facendo attenzione alla polarità indicata (si consiglia di sostituire le pile una volta all'anno anche se non risultano esaurite).
- 7 Mettere all'ora l'orologio, programmare ed eseguire le regolazioni come indicato nei successivi punti.

2. MESSA ALL'ORA OROLOGIO

La messa all'ora si effettua facendo ruotare in senso orario il disco **A**, finché l'ora indicata corrisponde all'indice **B**.
ATTENZIONE: è necessario impostare nuovamente l'ora solo quando è segnalata la variazione di orario estivo/invernale.

3. PROGRAMMAZIONE

Sul disco **C** dell'orologio si spostano verso l'esterno i cavalieri a segmento compresi tra l'ora iniziale e l'ora finale del funzionamento desiderato a **TEMPERATURA CONFORT**.
Nei restanti periodi (cavalieri verso il centro) il termostato manterrà la **TEMPERATURA RIDOTTA**.

4. REGOLAZIONI

Si possono regolare due temperature di riscaldamento tra +5° e +35° C.

TEMPERATURA CONFORT 🔥

è la temperatura che si desidera durante le ore di presenza in casa. Con la manopola **F** si regola la **TEMPERATURA CONFORT** desiderata.

TEMPERATURA RIDOTTA 🔥

è la temperatura ridotta desiderata durante le ore di assenza o durante la notte. Con la manopola **E** si regola la **TEMPERATURA RIDOTTA** desiderata.

Si consiglia di regolare la TEMPERATURA RIDOTTA a un valore di 4 o 5° C inferiore a quello della TEMPERATURA CONFORT.

Il selettore **D** permette di scegliere il regime di funzionamento:

- 🕒 **Regime automatico:**
commutazione automatica tra le temperature CONFORT e RIDOTTA secondo le fasce orarie programmate tramite l'orologio.
- 🔥 **Regime confort permanente:**
mantenimento permanente della TEMPERATURA CONFORT selezionata con la manopola **F**.
- 🔥 **Regime ridotto permanente:**
mantenimento permanente della TEMPERATURA RIDOTTA selezionata con la manopola **E**.
- 🕒 **Regime antigelo:**
mantenimento permanente di una temperatura minima (circa 6° C) durante le assenze prolungate. Questo protegge l'abitazione dai rischi del gelo. Per maggiore garanzia questa temperatura non è regolabile.

Cewal SpA

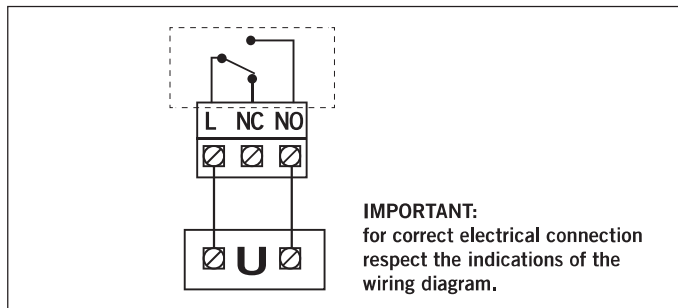
Via Gramsci, 42 - 30010 Camponogara (VE) Italy
Tel. +39 041 462155 - Fax +39 041 4174282
info@cewal.com - www.cewal.com

CEWAL SpA si riserva il diritto di apportare al prodotto qualsiasi modifica, estetica o funzionale, senza preavviso alcuno ed in qualsiasi momento.

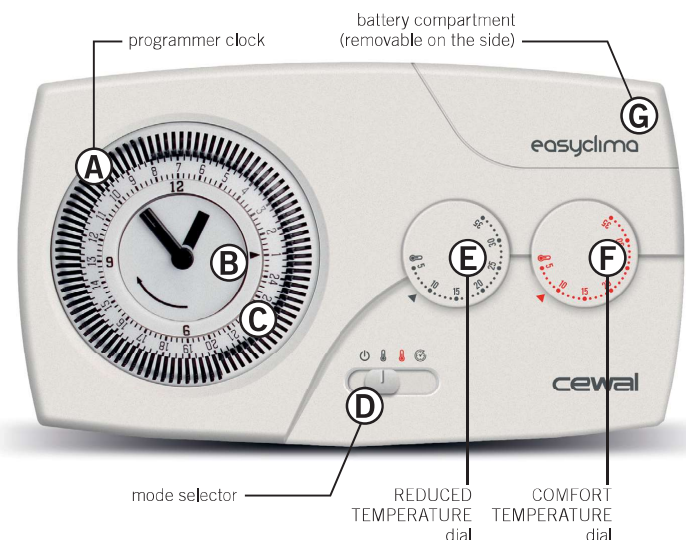
EASYCLIMA is a programmable daily chronothermostat with two temperatures by Cewal. It allows you to adjust the ideal temperature of your rooms in a simple and fast way.

WARNING:

If the installation of the **EASYCLIMA** is due to the replacement of a previous programmable thermostat with 230V power supply, only the two electrical conductors of the system coming from the device to be controlled must be used. It is important that the remaining unused conductors are carefully insulated.



- 5 Re-couple the front part with the socket to close the instrument.
- 6 Insert two 1,5V LR6 batteries in the appropriate housing (G), paying attention to the polarity indicated (**we recommend replacing the batteries once a year even if they are not finished**).
- 7 Set the clock, programme and make the adjustments as indicated in the following points.



TECHNICAL FEATURES

| | |
|--|--|
| Temperature regulation range between comfort and reduced | 5 ÷ 35° C |
| Antifreeze: | 6° C |
| Static differential: | 0,5° C |
| Power supply: | 2 1,5V alkaline batteries, type LR6 (not included) |
| Output: | switch over contact without potential |
| Delivery: | 8 A 250 VAC 2000 W resistive, 3 A 250 VAC 750 VAC inductive |
| Storage temperature: | 0 ÷ 50° C |
| Humidity: | max 90% a 20° C |
| Ingress Protection Code: | IP40 |
| Minimum programming interval: | 15 minutes |

REFERENCE STANDARDS

CE conformity according to the following directives/standards::

- 2014/30/EU (EMC)
- EN 60730-1
- 2014/35/EU (low voltage)
- EN 60730-2-9
- 2011/65/EU (RoHs)



1. CHOOSING THE RIGHT POSITION

The best position for installing your **EASYCLIMA** is around 1.5 m from the floor, on an internal wall protected from direct sunlight and any other source of direct heat, like lamps, ovens, radiators, etc.

2. INSTALLATION

- 1 Use a screwdriver to separate the cover from the base.
- 2 Pass the wires through the base's window.
- 3 Using the two supplied screws, fix the base to the flush-mounted box or directly onto the wall.
- 4 Connect the system's electrical wires as follows:
 - terminals **NO** (Normally Open) and **L** (common) for direct contact users (detach for temperature increase) as are generally the heaters;

or:

- terminals **L** (common) and **NC** (Normally Closed) for reverse contact users, switching (detach for temperature reduction), as air conditioners usually are.

2. SET CLOCK

The clock is set by turning the dial (A) clockwise until the indicated time corresponds to the index (B).
CAUTION: it is necessary to set the time only when the summer/winter variant is signalled.

3. PROGRAMMING

The segment tappets are moved outwards on the clock disc (C) between the start time and the end time of the desired operation at COMFORT TEMPERATURE. In the remaining periods, (tappets inwards) the thermostat will maintain the REDUCED TEMPERATURE.

4. ADJUSTMENT

Two heating temperatures can be set between +5° C and +35° C.

COMFORT TEMPERATURE

is the temperature we need when we are at home. Use the knob (F) to regulate it to the desired COMFORT level.

REDUCED TEMPERATURE

is the temperature we need when we are out or during the night. Use the knob (E) to regulate it to the desired temperature.

We advise setting the REDUCED TEMPERATURE at 4 or 5° lower than the COMFORT TEMPERATURE.

The selector (D) allows choosing the operating regime:

Automatic:
automatic switch over between COMFORT and REDUCED temperatures depending on the programmed time bands on the clock.

Permanent comfort:
keeps permanently the COMFORT TEMPERATURE that was set using the knob (F).

Permanent reduced:
keeps permanently the REDUCED TEMPERATURE that was set using the knob (E).

Antifreeze:
keeps a minimum permanent temperature of around 6°C during long periods of absence. This protects the home against risk of freezing. For greater guarantee, this temperature cannot be regulated.

Cewal SpA

Via Gramsci, 42 - 30010 Camponogara (VE) Italy
Tel. +39 041 462155 - Fax +39 041 4174282
info@cewal.com - www.cewal.com

CEWAL SpA reserves the right to make any changes, aesthetic or functional, to the product, without prior notice and at any time.